

## 支持 PD 的五口多协议双向快充移动电源解决方案

### 1. 概述

SW6208 是一款高集成度的多协议双向快充移动电源专用多合一芯片，支持 A+A+B+C+L 口任意口快充。其集成了 5A 高效率开关充电，22.5W 高效同步升压输出，PPS/PD/QC/AFC/FCP/SCP/PE/SFCP 等多种快充协议，电量计量，数码管/LED 灯显示以及相应的控制管理逻辑。外围只需少量的器件，即可组成完整的高性能双向快充移动电源解决方案。

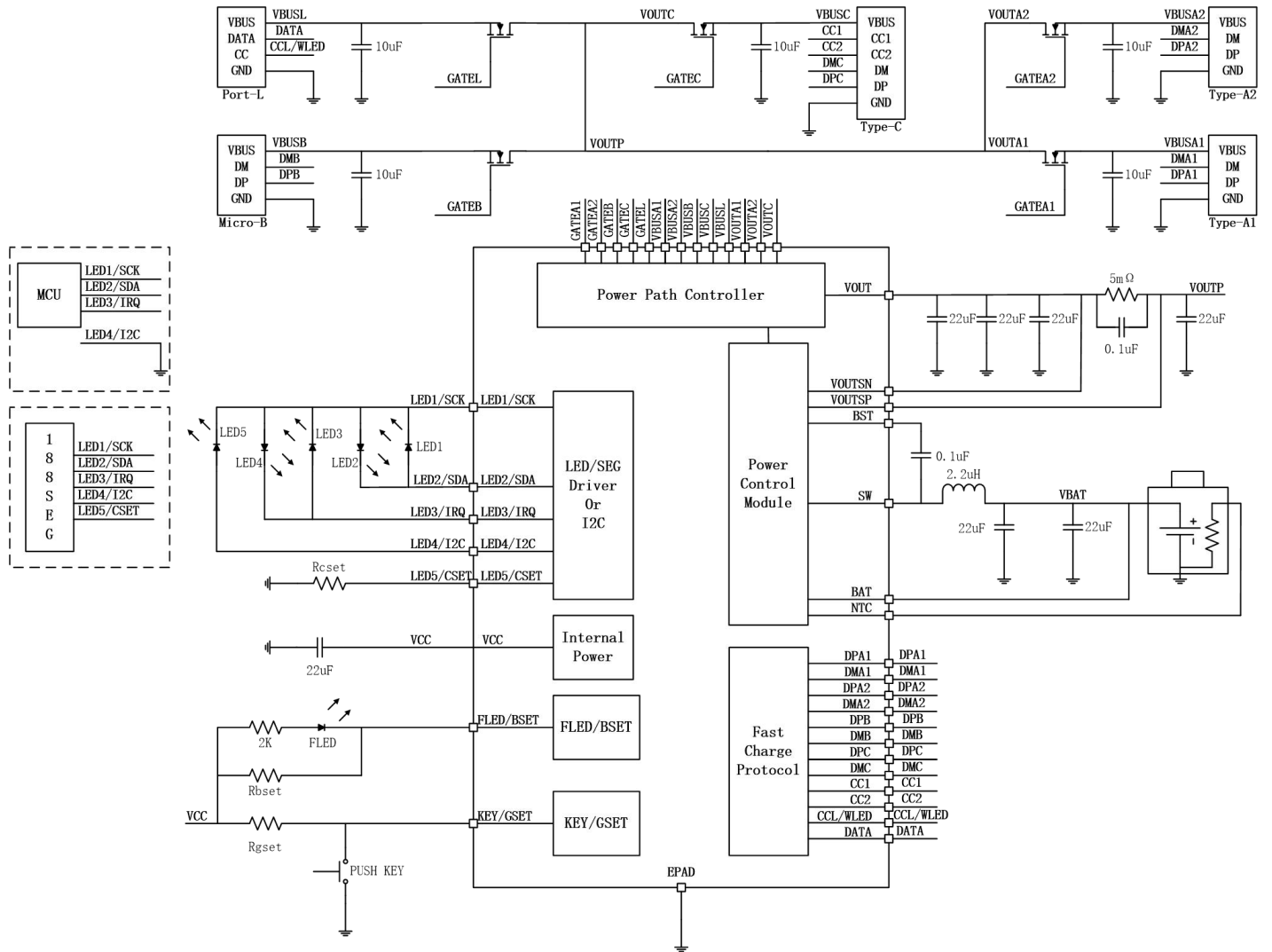
### 2. 应用领域

- 移动电源
- 其它电池供电设备

### 3. 规格

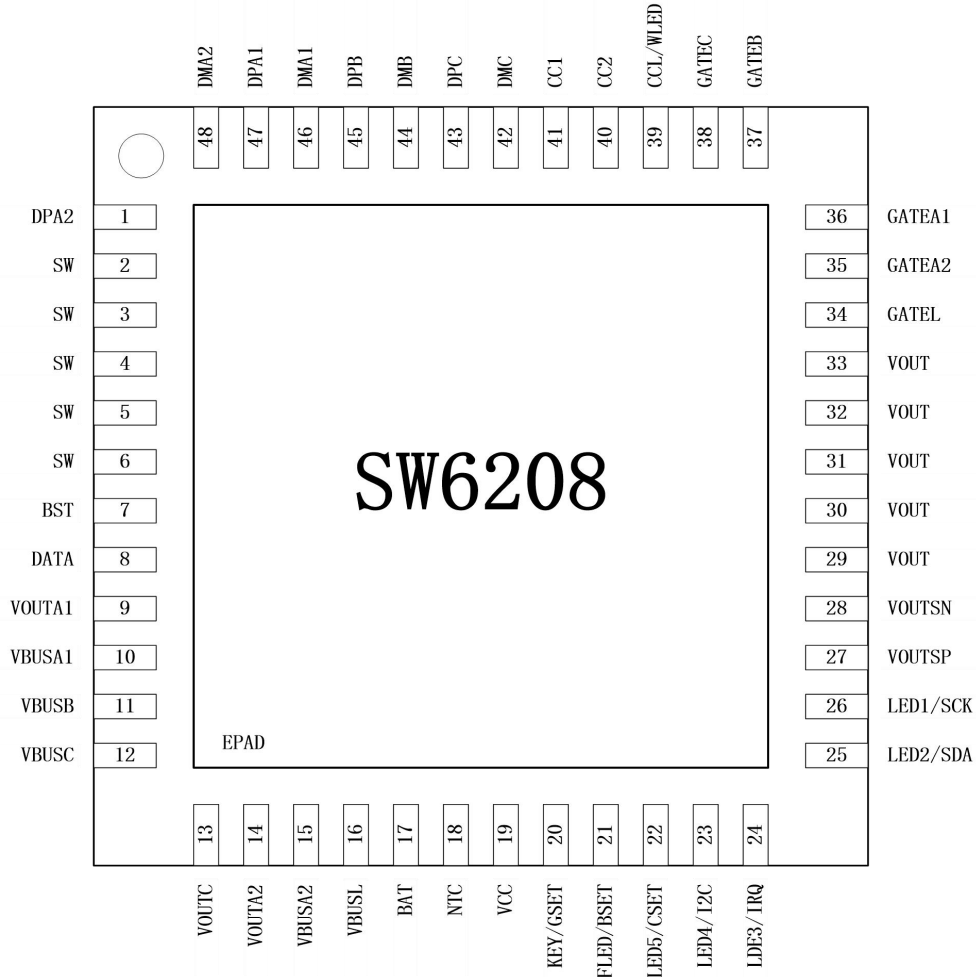
- **开关充电**
  - 电流高达 5A，效率高达 96%
  - 支持 4.2/4.35/4.4/4.5V 电池类型
  - 支持 JEITA 规范
  - 支持温度环控制
- **同步升压**
  - 输出功率高达 22.5W，效率高达 95%
  - 自动负载检测/轻载检测
  - 支持无线充模式
  - 支持小电流模式
- **输出快充协议**
  - 支持 PPS/PD3.0/PD2.0
  - 支持 QC4+/QC4/QC3.0/QC2.0
  - 支持 AFC
  - 支持 FCP
  - 支持 SCP
  - 支持 PE2.0/PE1.1
  - 支持 SFCP
- **输入快充协议**
  - 支持 PD3.0/PD2.0
  - 支持 AFC
  - 支持 FCP
  - 支持 SCP
  - 支持 PE1.1
- **Type-C 接口**
  - 内置 USB Type-C 接口逻辑
  - 支持 Try.SRC 功能
- **BC1.2 模块**
  - 支持 BC1.2 DCP 模式
  - 支持苹果/三星模式
- **Lightning 解密**
  - 内置 Lightning 解密功能
- **电量计量及显示**
  - 内置 12bit ADC
  - 内置库仑计精确电量
  - 支持 188 数码管显示
  - 支持 3-5 个 LED 灯显示
- **快充指示灯**
  - 内置快充指示灯驱动
- **照明驱动**
  - 内置照明 LED 驱动
- **按键**
  - 支持机械按键
- **保护机制**
  - 输入过压保护
  - 输出过流/短路保护
  - 充电超时/过压保护
  - 温度保护
- **I2C 接口**
- **QFN-48(6x6mm) 封装**

## 4. 功能框图



## 5. 引脚定义及功能描述

### 5.1 引脚定义



### 5.2 引脚描述

Pin	Name	Function Description
1	DPA2	Type-A2 口 DP 引脚。
2, 3, 4, 5, 6	SW	开关节点。
7	BST	上 N 管驱动 Bootstrap 引脚。
8	DATA	Lightning 口 DATA 引脚。
9	VOUTA1	Type-A1 口轻载电流检测引脚。
10	VBUSA1	Type-A1 口输出电压检测引脚。
11	VBUSB	Micro-B 口输入电压检测引脚。
12	VBUSC	Type-C 口输入输出电压检测引脚。
13	VOUTC	Type-C 口轻载电流检测引脚。
14	VOUTA2	Type-A2 口轻载电流检测引脚。

15	VBUSA2	Type-A2 口输出电压检测引脚。
16	VBUSL	Lightning 口输入电压检测引脚。
17	BAT	电池电压检测引脚。
18	NTC	电池温度检测引脚。
19	VCC	内部工作电源。
20	KEY/GSET	机械按键输入，电量计恒流充电时间参数设置。
21	FLED/BSET	快充指示，电池目标电压设置。
22	LED5/CSET	数码管显示接口 5，及电池容量设置。
23	LED4/I2C	LED 灯或数码管显示接口 4，及 I2C 设置信号。
24	LED3/IRQ	LED 灯或数码管显示接口 3，可复用为中断信号。
25	LED2/SDA	LED 灯或数码管显示接口 2，可复用为 I2C 数据信号。
26	LED1/SCK	LED 灯或数码管显示接口 1，可复用为 I2C 时钟信号。
27	VOUTSP	输入输出电流检测正端。
28	VOUTSN	输入输出电流检测负端。
29, 30, 31, 32, 33	VOUT	充电电路输入，升压电路输出引脚。
34	GATEL	Lightning 口通路控制。
35	GATEA2	Type-A2 口通路控制。
36	GATEA1	Type-A1 口通路控制。
37	GATEB	Micro-B 口通路控制。
38	GATEC	Type-C 口通路控制。
39	CCL/WLED	Lightning 口 CC 引脚，可配置为照明输出。
40	CC2	Type-C 配置通道 2。
41	CC1	Type-C 配置通道 1。
42	DMC	Type-C 口 DM 引脚。
43	DPC	Type-C 口 DP 引脚。
44	DMB	Micro-B 口 DM 引脚。
45	DPB	Micro-B 口 DP 引脚。
46	DMA1	Type-A1 口 DM 引脚。
47	DPA1	Type-A1 口 DP 引脚。
48	DMA2	Type-A2 口 DM 引脚。
	EPAD	散热 PAD，接地。

## 6. 极限参数

Parameters	Symbol	MIN	MAX	UNIT
输入电压	VBUSB/VBUSC/VBUSL	-0.3	16	V
输出电压	VOUT/VOUTSP/VOUTSN/ VOUTA1/VOUTA2/VOUTC/ VBUSA1/VBUSA2/VBUSC	-0.3	16	V
SW 管脚电压	SW	-0.3	16	V
BST 管脚电压	BST-SW	-0.3	6	V
通路控制电压	GATEA1/GATEA2/GATEB/ GATEC/GATEL	-0.3	21	V
CC1/CC2/CCL 管脚 电压	CC1/CC2/CCL	-0.3	16	V
其它管脚电压		-0.3	6	V
结温		-40	+150	°C
存储温度		-60	+150	°C
ESD (HBM)		-4	+4	KV

【备注】超过此范围的电压电流及温度等条件可能导致器件永久损坏。

## 7. 推荐参数

Parameters	Symbol	MIN	Typical	MAX	UNIT
输入电压	VBUSB/VBUSC/VBUSL	4.5		13.5	V
电池电压	BAT	2.8		4.5	V

## 8. 电气特性

( $V_{IN} = 5V$ ,  $V_{BAT} = 3.7V$ ,  $T_A = 25^\circ C$ , 除特别说明。)

Parameters	Symbol	Test Conditions	MIN	TYP	MAX	UNIT
<b>供电电源</b>						
VBUSB/VBUSC/VBUSL 输入电源	$V_{BUSB/C/L}$	$V_{BUSB}/V_{BUSC}/V_{BUSL}$	4		13.5	V
VBUSB/VBUSC/VBUSL 输入欠压门限	$V_{BUSB/C/L\_UVLO}$	VBUSB/VBUSC/VBUSL 输入电压下降	3.9	4	4.1	V
VBUSB/VBUSC/VBUSL 输入欠压门限迟滞	$V_{BUSB/C/L\_UVLO\_HYS}$	VBUSB/VBUSC/VBUSL 输入电压上升	300	400	500	mV
VBUSB/VBUSC/VBUSL 输入过压门限	$V_{BUSB/C/L\_OVP}$	VBUSB/VBUSC/VBUSL 输入电压上升	13.4	13.7	14	V
VBUSB/VBUSC/VBUSL 输入过压门限迟滞	$V_{BUSB/C/L\_OVP\_HYS}$	VBUSB/VBUSC/VBUSL 输入电压下降	600	800	1000	mV
VCC 输出电压	$V_{CC}$	Boost 或 $V_{BUSB}/V_{BUSC}/V_{BUSL}$ 接入	4.9	5	5.1	V
		关机		$V_{BAT}$		V
VCC 输出电流	$I_{CC}$	Boost 或 $V_{BUSB}/V_{BUSC}/V_{BUSL}$ 接入	40	60	80	mA
		关机	40	60	80	mA
<b>功率管内阻</b>						
NMOS 上管	$R_{DSON\_H}$		17	20	24	m $\Omega$
NMOS 下管	$R_{DSON\_L}$		9	11	14	m $\Omega$
NMOS 上管峰值限流	$I_{PEAK\_H}$	充电模式	6	8	10	A
NMOS 下管峰值限流	$I_{PEAK\_L}$	升压模式	8	10	12	A
<b>充电模式</b>						
涓流截止电压	$V_{TC}$		2.9	3	3.1	V
涓流充电电流 (电池端电流)	$I_{TC}$	$V_{BAT} < 0.5V$	30	60	100	mA
		$0.5V < V_{BAT} < 3V$	200	300	400	mA
恒流充电电流	$I_{CC}$	$V_{BUSB} / V_{BUSL} = 5V$	1.8	2	2.1	A
		$V_{BUSC} = 5V$	2.7	3	3.2	A
		$V_{BUSB} / V_{BUSC} / V_{BUSL} = 9V$	1.8	2	2.1	A
		$V_{BUSB} / V_{BUSC} / V_{BUSL} = 12V$	1.3	1.5	1.6	A
截止充电电流	$I_{END}$	$V_{BUSB} / V_{BUSC} / V_{BUSL} = 5V$	200	230	260	mA
		$V_{BUSB} / V_{BUSC} / V_{BUSL} = 9V$	100	130	160	mA

		$V_{\text{BUSB}}/V_{\text{BUSC}}/V_{\text{BUSL}}=12\text{V}$	80	100	120	mA
充电目标电压	$V_{\text{BAT\_FULL}}$		4.16	4.2	4.24	V
复充电电压	$V_{\text{BAT\_RECH}}$		4.06	4.1	4.14	V
开关频率	$F_{\text{CHG}}$		350	400	450	KHz
涓流充电超时	$t_{\text{TC\_OT}}$		36	40	44	Min
恒流恒压充电超时	$t_{\text{CC\_OT}}$		30	33	36	Hour
恒温温度值	$T_{\text{REGU\_CHG}}$		100	115	130	°C
限压环门限	$V_{\text{HOLD}}$	$V_{\text{BUSB}}/V_{\text{BUSC}}/V_{\text{BUSL}}=5\text{V}$	4.4	4.5	4.6	V
		$V_{\text{BUSB}}/V_{\text{BUSC}}/V_{\text{BUSL}}=9\text{V}$	8.4	8.5	8.6	V
		$V_{\text{BUSB}}/V_{\text{BUSC}}/V_{\text{BUSL}}=12\text{V}$	11.35	11.45	11.55	V
<b>升压模式</b>						
VBAT 输入电压	$V_{\text{BAT}}$		2.9		4.5	V
VBAT 输入欠压门限	$V_{\text{BAT\_UVLO}}$	VBAT 输入电压下降	2.8	2.9	3.0	V
VBAT 输入欠压门限迟滞	$V_{\text{BAT\_UVLO\_HYS}}$	VBAT 输入电压上升	400	500	600	mV
VOUT 输出电压	$V_{\text{OUT}}$	$V_{\text{OUT}}=5\text{V}, I_{\text{OUT}}=0\text{A}$	5	5.1	5.2	V
		$V_{\text{OUT}}=9\text{V}, I_{\text{OUT}}=0\text{A}$	8.9	9.1	9.3	V
		$V_{\text{OUT}}=12\text{V}, I_{\text{OUT}}=0\text{A}$	11.8	12.1	12.4	V
满载输出电流	$I_{\text{OUT}}$	$V_{\text{OUT}}=5\text{V}$	3		3.4	A
		$V_{\text{OUT}}=9\text{V}$	2		2.3	A
		$V_{\text{OUT}}=12\text{V}$	1.5		1.8	A
轻载电流检测门限值	$I_{\text{LIGHT\_LOAD}}$	$R_{\text{DS\_PATH}}=10\text{m}\Omega, V_{\text{OUT}}=5\text{V}$	40	60	80	mA
		$R_{\text{DS\_PATH}}=10\text{m}\Omega, V_{\text{OUT}}=9\text{V}/12\text{V}$	20	40	60	mA
轻载检测关机时间	$t_{\text{LIGHT\_LOAD}}$	单口输出	28	32	40	S
		多口输出或边充边放	12	16	20	S
静态电流	$I_{\text{Q}}$	$V_{\text{BAT}}=3.7\text{V}$	40	50	65	uA
线损补偿	$V_{\text{OUT\_WDC}}$	$0\text{A}<I_{\text{OUT}}<1\text{A}$		0		mV
		$1\text{A}<I_{\text{OUT}}<2\text{A}$	30	50	70	mV
		$I_{\text{OUT}}>2\text{A}$	80	100	120	mV
开关频率	$F_{\text{BST}}$		350	400	450	KHz
热控制环路门限值	$T_{\text{REGU\_BST}}$		100	115	130	°C
<b>Type-C 接口</b>						
CC 管脚输出电流	$I_{\text{CC\_SOURCE}}$	Power Level=3.0A	310	330	350	uA

CC 管脚端接电阻	$R_D$		4.9	5.1	5.3	$k\Omega$
<b>BC1.2</b>						
DP/DM 电压	DP	Apple 2.4A Mode	2.55	2.7	2.85	V
	DM	Apple 2.4A Mode	2.55	2.7	2.85	V
<b>PE</b>						
电流门限	$I_{REF}$		150	250	350	mA
退出时间	$t_{PLUG\_OUT}$		160	200	240	mS
<b>LED 电量指示</b>						
数码管驱动电流	$I_{SEG}$		6	10	14	mA
电量指示 LED 驱动电流	$I_{LED}$		2	4	6	mA
LED 闪烁频率	$f_{LED}$		0.8	1	1.2	Hz
<b>LED 照明</b>						
WLED 电阻	$R_{WLED}$		10	20	30	$\Omega$
<b>KEY</b>						
短按键	$T_{SHORT}$		24	32	500	mS
长按键	$T_{LONG}$		1.5	2	3	S
双击	$T_{DOUBLE}$	发生两次短按键的最长时间	1.2	1.5	1.8	S
<b>I2C</b>						
速率	$f_{CLK}$			100	400	Kbit/S
<b>热关机保护</b>						
过热关机门限	$T_{SHDT}$	温度上升	135	150	165	$^{\circ}C$
过热关机迟滞	$T_{SHDT\_HYS}$	温度下降	55	70	85	$^{\circ}C$

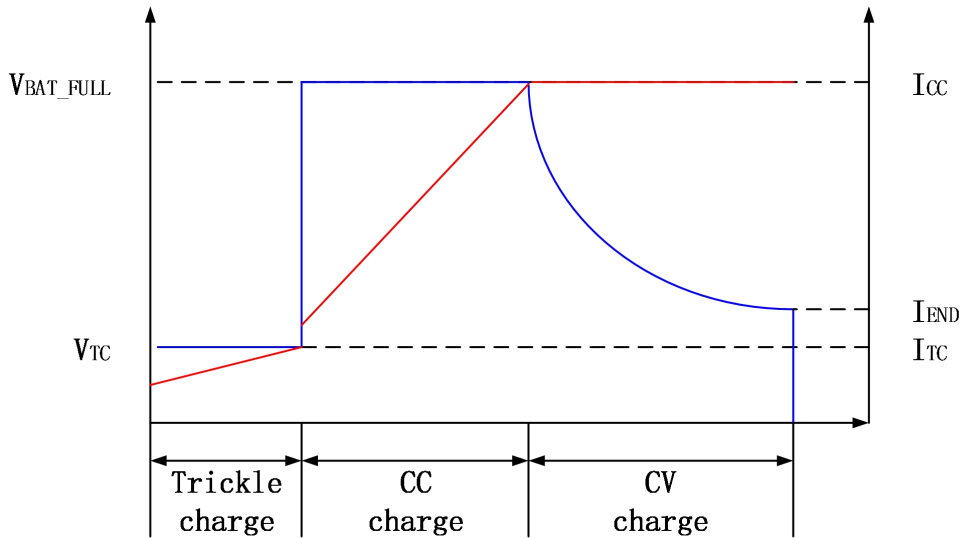
## 9. 功能描述

### 9.1 充电模式

SW6208 集成了最高效率高达 96% 的开关充电模块，其支持 4.2V/4.35V/4.4V/4.5V 等多种电池类型，开关频率 400KHz，可以使用小体积的 2.2uH 电感。

充电流程分为如下三个过程：涪流模式、恒流模式、恒压模式。当电池电压低于 3V 时，充电模块处于涪流模式，充电电流为涪流充电电流；当电池电压大于 3V 时，充电模块进入恒流模式，此时按照设定的目标电流全速充电；当电池电压上升到充电目标电压（比如 4.2V）时，充电模块进入恒压模式，此时电流逐渐减小，而电池端电压保持不变；当充电电流减小到充电截止电流，充电结束。充满后如果电池电压降低到比目标电压低 0.1V，则自动重新开始充电。





电池类型可通过 FLED/BSET Pin 设置。对 VCC 上拉 10K  $\Omega$  电阻时，设置 4.2V 电池；对 VCC 上拉 15K  $\Omega$  电阻时，设置 4.35V 电池；对 VCC 上拉 5.6K  $\Omega$  电阻时，设置 4.4V 电池；对 VCC 上拉 3K  $\Omega$  电阻时，设置 4.5V 电池。

恒流充电电流根据快充输入电压设置，为输入端的恒流电流，电池端电流最大可达 5A。当处于普通 5V 输入电压时，对于 Micro-B 及 Lightning 口，充电电流设置为 2A；对于 Type-C 口，充电电流设置为 3A；当处于快充 9V 输入电压时，充电电流设置为 2A；当处于快充 12V 输入电压时，充电电流设置为 1.5A。

充电模块支持 NTC 保护及 JEITA 规范，NTC 温度保护模块会一直监测电池温度，典型情况下，使其在 0~50 $^{\circ}\text{C}$  的正常温度范围内充电，当处于温度异常时，减小充电电流、降低充电目标电压或者关闭充电。典型的应用使用 103AT NTC 电阻，当温度低于 5 $^{\circ}\text{C}$  时，充电电流减小一半，如果温度继续下降低于 0 $^{\circ}\text{C}$ ，则关闭充电，温度上升到 5 $^{\circ}\text{C}$  后自动重新充电，充电电流减少一半，温度继续上升到 10 $^{\circ}\text{C}$  时，恢复正常充电电流。当温度高于 45 $^{\circ}\text{C}$  时，充电目标电压降低 0.1V，如果温度继续升高高于 50 $^{\circ}\text{C}$ ，则关闭充电，温度下降到 45 $^{\circ}\text{C}$  后自动重新充电，充电目标电压降低 0.1V，温度继续下降到 40 $^{\circ}\text{C}$  时，恢复正常充电目标电压。JEITA 规范可根据需要使能或禁止。

充电模块还包含一个温度控制环，当芯片温度超过 115 $^{\circ}\text{C}$  时，充电电流开始下降，如果继续过温超过 150 $^{\circ}\text{C}$ ，则芯片进入过温关机模式。

充电模块还包含一个超时机制，当恒流充电时间超过 33 小时或是涓流充电超过 40 分钟时，充电停止，插拔适配器可解除此状态。

## 9.2 升压模式

SW6208 集成了 22.5W 的升压模块，开关频率 400KHz，最高效率可达 95%。升压模块包含了 PSM/PWM 两种模式，在轻载下，工作于 PSM 模式；在较大负载下，工作于 PWM 模式。当负载接入时，系统自动侦测并启动升压模块；当负载移出后，系统监测到超过一定时间后，关闭升压输出。

非 SCP 快充下，当输出电压低于 6V 时，最大负载能力限制为 3A；当输出电压高于 6V 时，最大输出功率限制为 18W，输出电压升高，负载能力降低；当输出电压达到 9V 时，负载能力 2A；当输出

电压达到 12V 时，负载能力 1.5A。SCP 快充下，最大输出功率可达 22.5W。

升压模块支持 NTC 保护，NTC 保护模块会一直监测电池温度，使其在 -20~60℃ 的正常温度范围内放电，当处于温度异常时停止放电。典型的应用使用 103AT NTC 电阻，当温度高于 60 或低于 -20℃ 时，停止放电。停止放电后，即使温度退出到正常温度，芯片也不会自动开机，而需要检测到负载插入或是短按键动作发生。

升压模块还包含一个温度控制环，当芯片温度超过 115℃ 时，输出电压开始下降；如果继续过温超过 150℃，则芯片进入过温关机模式。进入过温关机模式后，即使温度降低到过温门限以下，芯片也不会自动开机，而需要检测到负载插入或是短按键动作发生。

升压模块包含了输入欠压/输出过压/输出过载/输出短路等保护。

## 9.3 通路控制

SW6208 支持 Type-A1+Type-A2+Micro-B+Type-C+Lightning 五口，其中 Type-A1 及 Type-A2 支持 QC3.0/QC2.0/AFC/FCP/SCP/PE2.0/PE1.1/SFCP 快充输出；Type-C 支持 PPS/PD3.0/PD2.0/QC4+/QC3.0/QC2.0/AFC/FCP/SCP/PE2.0/PE1.1/SFCP 快充输出，支持 PD3.0/PD2.0/AFC/FCP/SCP/PE1.1 快充输入；Micro-B 支持 AFC/FCP/SCP/PE1.1 快充输入；Lightning 支持 PD3.0/PD2.0 快充输入，并支持线缆解密。

短按键及负载接入可打开 Type-A1/Type-A2 口对外放电，轻载检测将关闭 Type-A1/Type-A2/Type-C 输出口，轻载检测电流门限与通路管内阻相关，在通路管内阻 10mΩ 时，5V 输出及高压输出时对应的轻载电流约 60mA/40mA；DFP 接入可打开 Type-C 口进行充电，UFP 接入将打开 Type-C 口对外放电，另外 Type-C 口支持轻载检测，在 UFP 设备轻载时，也将关闭 Type-C 口，进入低功耗模式；适配器接入可打开 Micro-B/Lightning 口进行充电。

SW6208 支持边充边放。在单口工作时支持快充输入输出，多口工作时支持 5V 输入输出。边充边放时，输入口电源在为电池充电时，也同时向输出口进行放电。边充边放功能可根据需求禁止。边充边放时，优先给输出口放电，充电模块的限压环门限设置为 4.8V，当输入口电源被输出口设备抽电后，如果输入电源供电不足导致输入电压低于 4.8V 时，充电模块将减小充电电流，使得输入口电压保持在 4.8V，输入口电源优先给输出口设备供电。

SW6208 支持 Type-A1/Type-A2/Type-C 口同时对外放电，此时输出电压为 5V。

## 9.4 模式设置

SW6208 支持无线充、小电流及照明驱动模式。在 I2C 模式下，三种模式通过寄存器设置。在数码管或 LED 显示模式下，三种模式通过 Pin 设置。

SW6208 支持无线充模式，Type-A2 口接无线充模块，针对无线充模块的供电做了特殊优化，如短按键打开 Type-A2 口，5V 输出及高压输出时轻载检测电流设置为 240mA/115mA，轻载检测时间固定为 32S。无线充模式通过 LED1/SCK Pin 设置，对地接 100K 电阻时，设置为无线充模式；否则为非无线充模式。

SW6208 支持小电流模式，可对蓝牙耳机、手环等小电流设备充电。设置为小电流模式后，通过长按进入或退出小电流模式。进入小电流模式后，电量显示也会变化，提示处于小电流模式。在小电流模

式下，在 2 小时内不进行轻载检测，双击关机时也可退出小电流模式。小电流模式通过 LED2/SDA Pin 设置，对地接 100K 电阻时，设置为小电流模式；否则为非小电流模式。

SW6208 支持照明驱动模式。CCL/WLED 可配置成照明驱动功能或 Lightning 口的 PD 快充输入功能。照明驱动模式通过 LED3/IRQ Pin 设置，对地接 100K 电阻时，设置为照明驱动模式；否则为 Lightning 口的 PD 快充输入模式。

## 9.5 Type-C 接口

SW6208 集成了 Type-C 接口控制器，不但支持输入输出双向，还支持 try.SRC 角色。当适配器连接时，芯片自动开机并进行充电；当适配器拔除，自动停止充电。当用电设备接入时，升压模块打开工作，如果用电设备拔除，则自动关闭升压模块。

当用电设备连接，且升压功能开启时，SW6208 将会在 CC 引脚上广播 3A 电流能力。如果 VBUS/Lightning 接入，也会在 CC 上广播 3A 电流能力。

## 9.6 PD 快充

SW6208 集成了 PPS/PD3.0/PD2.0 快充协议，支持输入输出双向快充。PPS 输出支持 5~5.9V@3A、5~11V@2A，PD3.0/PD2.0 输出支持 5V@3A、9V@2A、12V@1.5A。输入支持 5V/9V/12V 电压。

## 9.7 QC3.0/QC2.0 快充

SW6208 集成了 QC 快充协议，支持 QC4+/QC4/QC3.0/QC2.0，支持 Class A。QC2.0 支持 5V/9V/12V 输出电压。QC3.0 支持 5V~12V 输出电压，200mV/Step。

QC2.0/QC3.0 根据 DP/DM 电压请求相应的输出电压，如下表：

接入设备		SW6208	
DP	DM	VOUT	Note
3.3V	3.3V	保持原有电压	不响应
0.6V	0.6V	12V	
3.3V	0.6V	9V	
0.6V	3.3V	连续模式	0.2V/Step
0.6V	GND	5V	

## 9.8 AFC 快充

SW6208 集成了 AFC 快充协议，输出支持 5V/9V/12V。输入支持 5V/9V 电压。

## 9.9 FCP 快充

SW6208 集成了 FCP 快充协议，支持 5V/9V/12V 输出电压。输入支持 5V/9V 电压。

## 9.10 SCP 快充

SW6208 集成了 SCP 快充协议，输出支持 5V@4.5A。输入支持 5.5V/3A。

## 9.11 PE 快充

SW6208 集成了 PE2.0 及 PE1.1 快充协议，PE2.0 支持 5V~12V 输出电压，500mV/Step。PE1.1 支持 5V/7V/9V/12V 输出电压。输入支持 5V/9V 电压。

## 9.12 SFCP 快充

SW6208 集成了 SFCP 快充协议，支持 5V/9V/12V 输出电压。

## 9.13 BC1.2 功能

SW6208 包含了 USB 智能自适应功能模块，其不仅支持 BC1.2 功能，以及中国手机充电器标准，还能很好的兼容苹果和三星的大电流输出识别：

Apple 2.4A mode: DP=2.7V, DM=2.7V;

Samsung 2A mode: DP=1.2V, DM=1.2V;

## 9.14 Lightning 口解密

SW6208 支持 Lightning 口解密功能，支持内部解密或外部解密模式。当选用内部解密模式时，将 DATA 直接连接 Lightning 口的 DATA Pin 端；当选用外部解密模式时，DATA 直接连接到 VCC，然后使用外部解密芯片对 Lightning 口进行解密。

## 9.15 电量计量

SW6208 集成高精度电量计量系统，内置库仑计，可精确获取电池电量。

电量计支持电池容量自学习功能，一次完整的充电过程即可学习当前电池容量。

电池初始容量可通过 LED5/CSET Pin 的对地电阻设置。初始容量 Cset 与电阻 Rcset 的关系为：

$$R_{set} = (C_{set} + 2000) * 5/3$$

其中 Cset 单位为 mAh, Rset 单位为 Ω。

电量计的恒流充电时间参数可通过 KEY/GSET 到 VCC 的上拉电阻设置。

## 9.16 ADC

SW6208 内部集成了 12 bit ADC, 可采集 VOUT 电压/IOUT 电流/电池电压/NTC 电压。具体来说:

ADC 通路	范围	Step
VOUT 电压	0~16.384V	4mV
IOUT 电流	0~9.309A	25/11mA
电池电压	0~4.915V	1.2mV
NTC 电压	0~4.505V	1.1mV
芯片温度	-100~200℃	1/6.82℃

## 9.17 NTC 功能

SW6208 集成 NTC 功能, 可实时监测电池温度, 当出现温度异常时, 进行保护。NTC Pin 通过放出一定电流到 NTC 电阻, 然后采集 NTC 电压来计算当前电池温度。NTC 功能支持 103AT 电阻, 在低电阻阻值时, 放出 80uA, 以保证检测精度; 在高电阻阻值时, 放出 40uA, 以保证检测范围。默认放出 80uA 电流, 在 NTC 电压高于 2.712V 时, 切换到 40uA; 放出 40uA 时, 在 NTC 电压低于 0.718V 时, 切换到 80uA。

使用典型的 103AT 电阻, 放电时, 保护门限及对应 NTC 参数如下:

门限描述	NTC 温度/℃	NTC 电压/V	NTC 电流/uA
放电 NTC 低温保护	-20	2.711	40
放电 NTC 高温恒温控制	55	0.283	80
放电 NTC 高温保护	60	0.242	80

充电时, 保护门限及对应 NTC 参数如下:

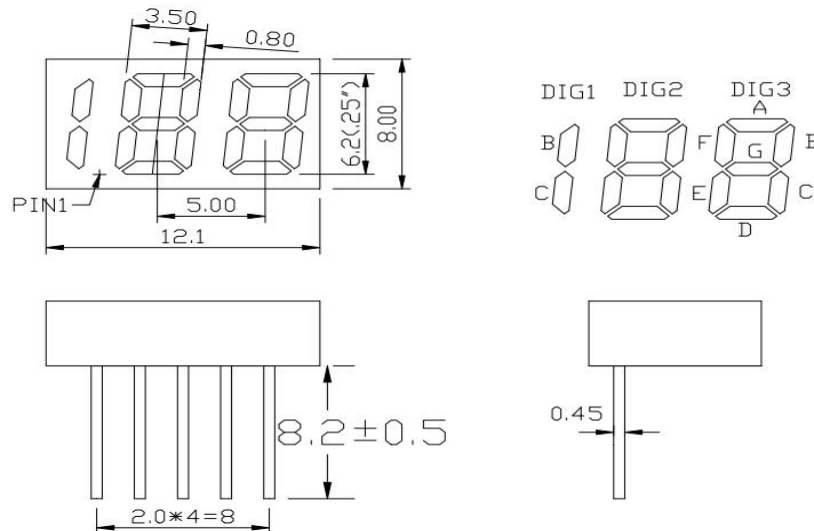
门限描述	NTC 温度/°C	NTC 电压/V	NTC 电流/uA
充电 NTC 低温保护	0	2.182	80
充电 NTC JEITA 低温降电流	5	1.764	80
充电 NTCJEITA 低温恢复电流	10	1.437	80
充电 NTC JEITA 高温恢复电压	40	0.466	80
充电 NTC JEITA 高温降电压	45	0.393	80
充电 NTC 高温保护	50	0.333	80

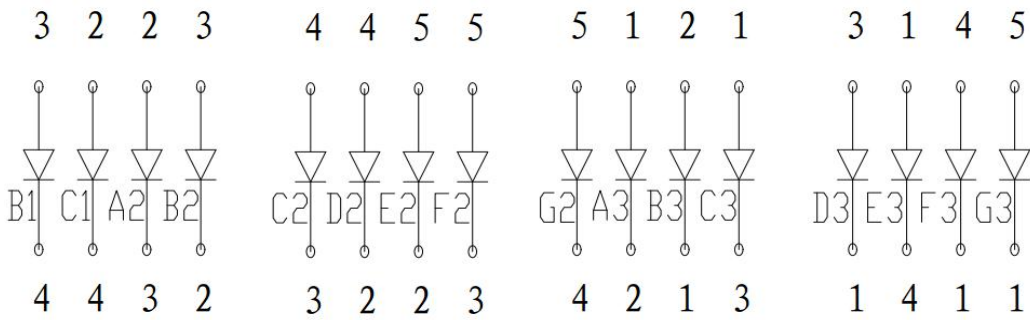
在实际的应用中可通过串/并联电阻的方式改变温度范围。如果不需要 NTC 保护功能，将 NTC Pin 接地。

## 9.18 数码管显示

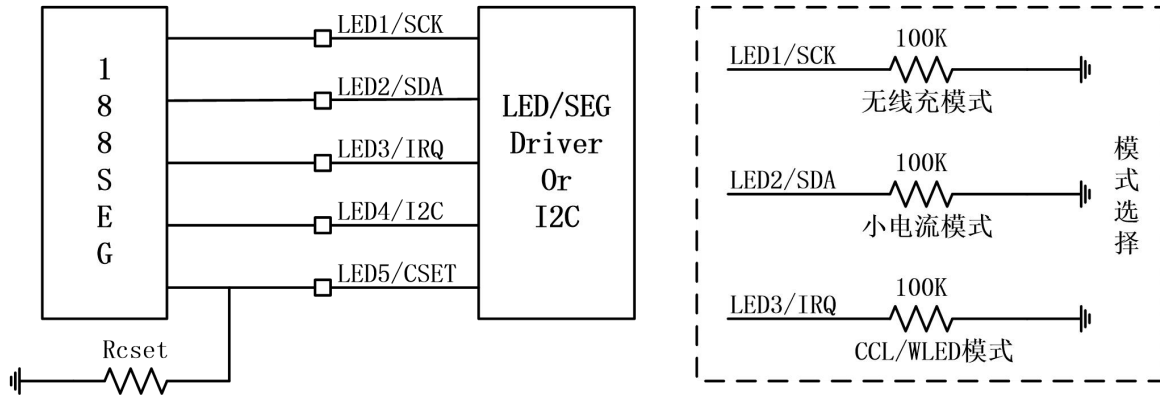
SW6208 支持数码管显示。支持普通 188 数码管以及带%及快充指示的快充 188 数码管。

普通 188 数码管型号为 YF2252S-5，可自动识别，结构图及内部连接方式为：

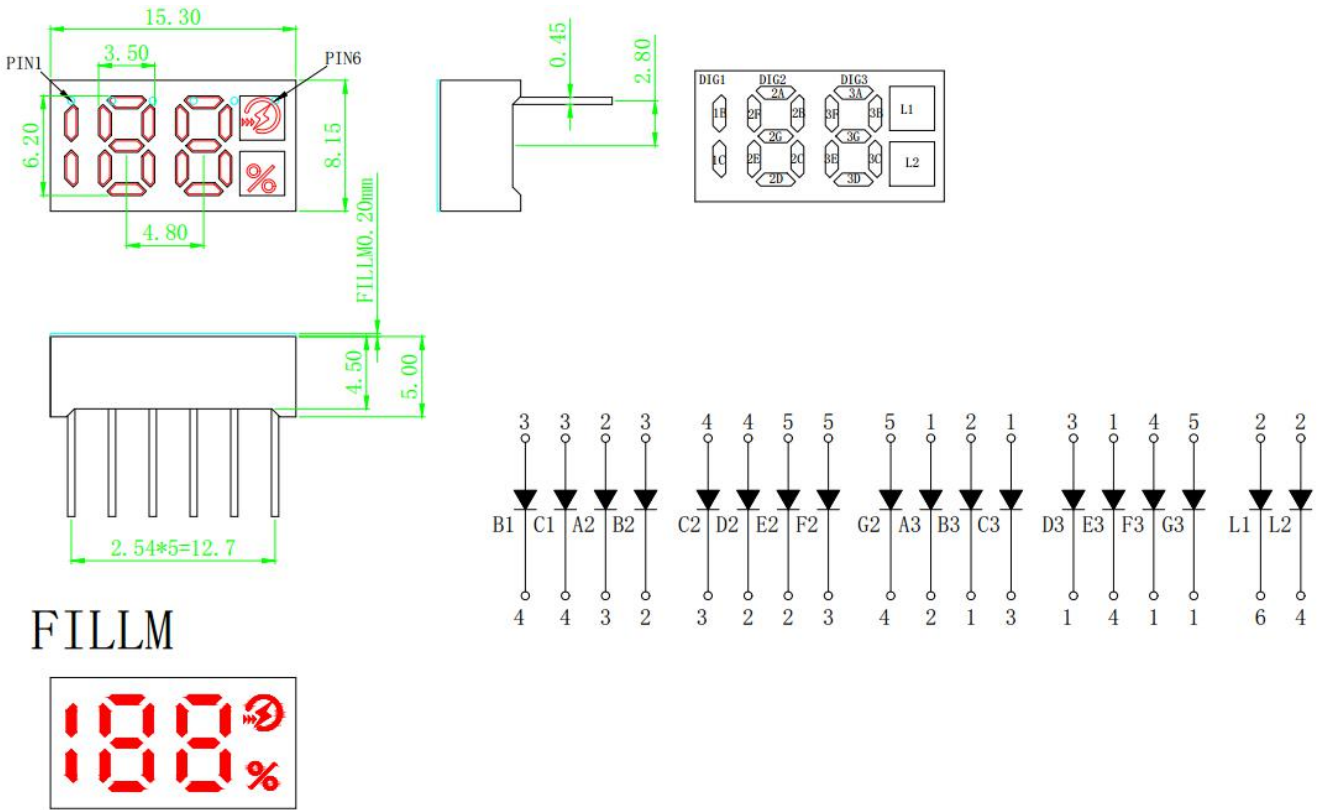




普通 188 数码管驱动连接方式如下：

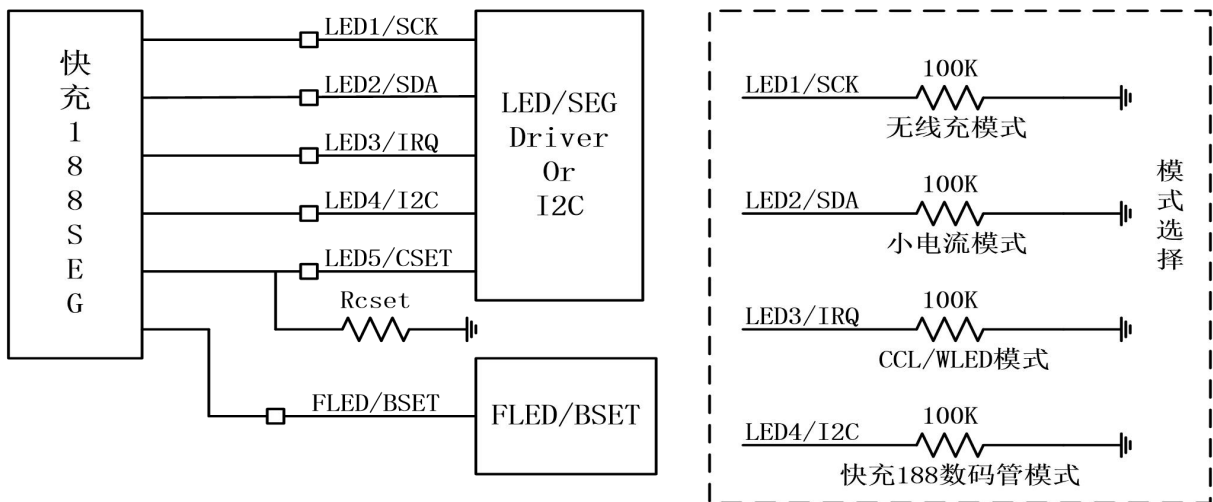


带%及快充指示的快充 188 数码管型号为 KHP302518，通过 LED4/I2C Pin 对地接 100K 电阻设置，结构图及内部连接方式为：



FILLM

快充 188 数码管驱动连接方式如下:



放电时，数码管常亮显示当前电量；当电量低于 5%时，数码管以 1Hz 闪烁提示电量不足；在低电状态下，数码管显示 0%闪烁 5 次后系统关机。

充电时，数码管个位闪烁显示当前电量。

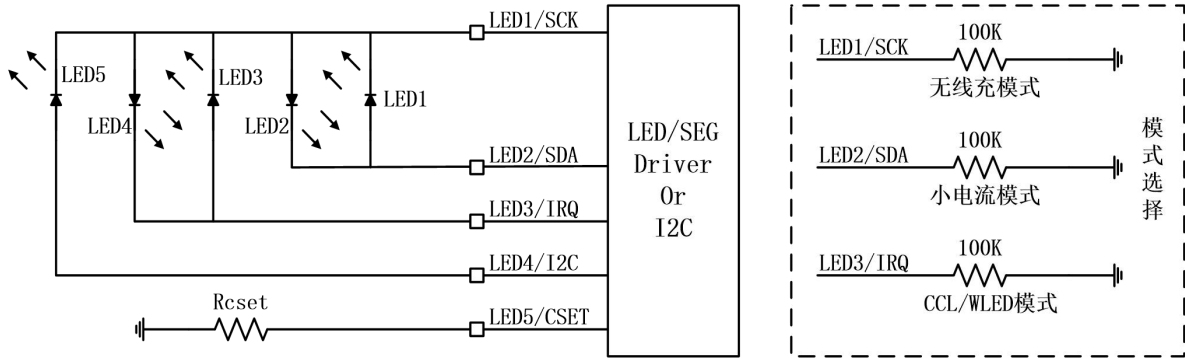
异常时，如输出过流、输出短路、输入过压、芯片过温、NTC 保护等，数码管全闪 5 次提示异常后系统关机。



## 9.19 LED 灯显示

SW6208 支持 LED 灯显示。LED 灯驱动支持 3~5 个灯，可自动识别 LED 灯个数。

5 灯状态下其连接方式如下：



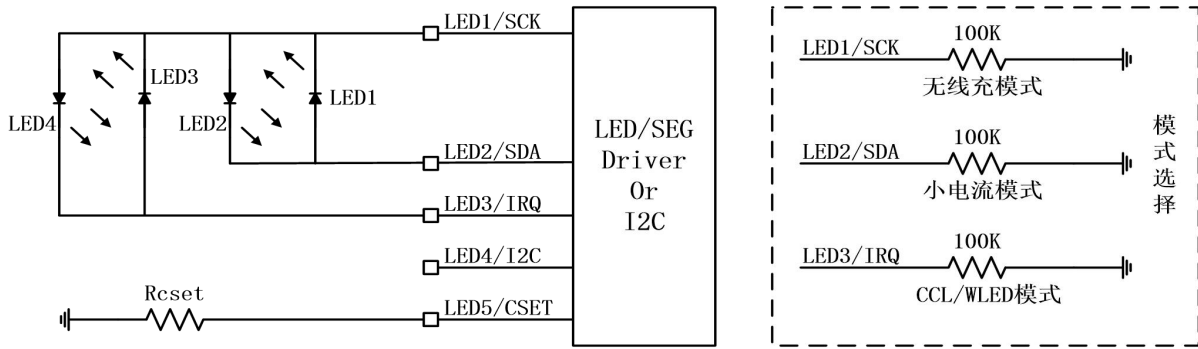
5 灯放电状态下 LED 指示表:

Capacity	LED1	LED2	LED3	LED4	LED5
80~100%	On	On	On	On	On
60~80%	On	On	On	On	Off
40~60%	On	On	On	Off	Off
20~40%	On	On	Off	Off	Off
5~20%	On	Off	Off	Off	Off
1~5%	Flicker	Off	Off	Off	Off
0%	Off	Off	Off	Off	Off

5 灯充电状态下 LED 指示表:

Capacity	LED1	LED2	LED3	LED4	LED5
100%	On	On	On	On	On
80~99%	On	On	On	On	Flicker
60~80%	On	On	On	Flicker	Off
40~60%	On	On	Flicker	Off	Off
20~40%	On	Flicker	Off	Off	Off
0~20%	Flicker	Off	Off	Off	Off

4 灯状态下的连接方式:



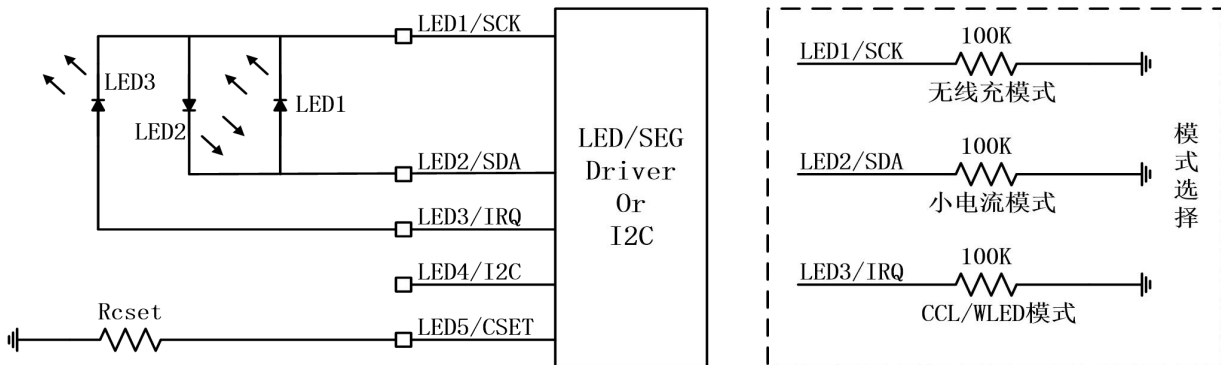
4 灯放电状态下电池电量指示表:

Capacity	LED1	LED2	LED3	LED4
75~100%	On	On	On	On
50~75%	On	On	On	Off
25~50%	On	On	Off	Off
5~25%	On	Off	Off	Off
1~5%	Flicker	Off	Off	Off
0%	Off	Off	Off	Off

4 灯充电状态下电池电量指示表:

Capacity	LED1	LED2	LED3	LED4
100%	On	On	On	On
75~99%	On	On	On	Flicker
50~75%	On	On	Flicker	Off
25~50%	On	Flicker	Off	Off
0~25%	Flicker	Off	Off	Off

3 灯状态下的连接方式:



3 灯放电状态下的指示表:

Capacity	LED1	LED2	LED3
----------	------	------	------

66~100%	On	On	On
33~66%	On	On	Off
5~33%	On	Off	Off
1~5%	Flicker	Off	Off
0%	Off	Off	Off

3 灯充电状态下的指示表:

Capacity	LED1	LED2	LED3
100%	On	On	On
66~99%	On	On	Flicker
33~66%	On	Flicker	Off
0~33%	Flicker	Off	Off

在低电状态下，LED1 闪烁 5 次后系统关机。

异常时，如输出过流、输出短路、输入过压、芯片过温、NTC 保护等，全部 LED 全闪 5 次提示异常后系统关机。

## 9.20 照明驱动

SW6208 内部集成照明 LED 驱动，通过长按按键打开和关闭。照明驱动与 Lightning 口的 CCL 复用，通过 LED3/IRQ Pin 设置。

## 9.21 快充指示灯

SW6208 内部集成快充指示灯驱动 FLED/BSET Pin，在快充输入或输出时，FLED/BSET 拉低，打开快充指示灯。

## 9.22 按键

SW6208 支持机械按键，内部弱拉高，支持短按、长按及双击。

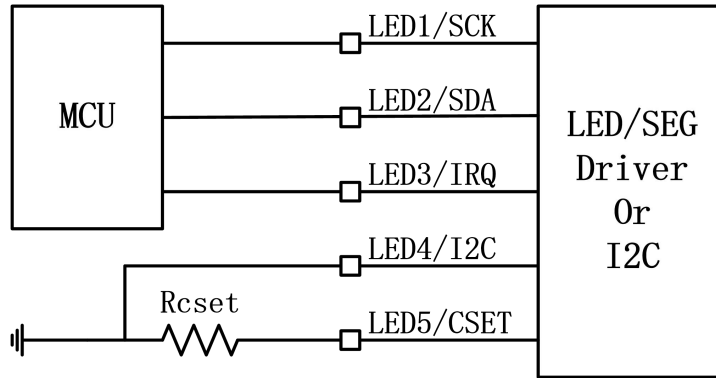
短按动作时，打开 Type-A1 口以及轻载的 Type-C 输出口对外放电及电量显示。

长按动作时，打开或关闭照明驱动；在小电流模式时，进入或退出小电流模式。

双击动作时，关闭 Type-A1/Type-A2 口及 Type-C 输出口、电量显示；如果有外部电源存在，则只关闭输出口。

## 9.23 I2C 接口

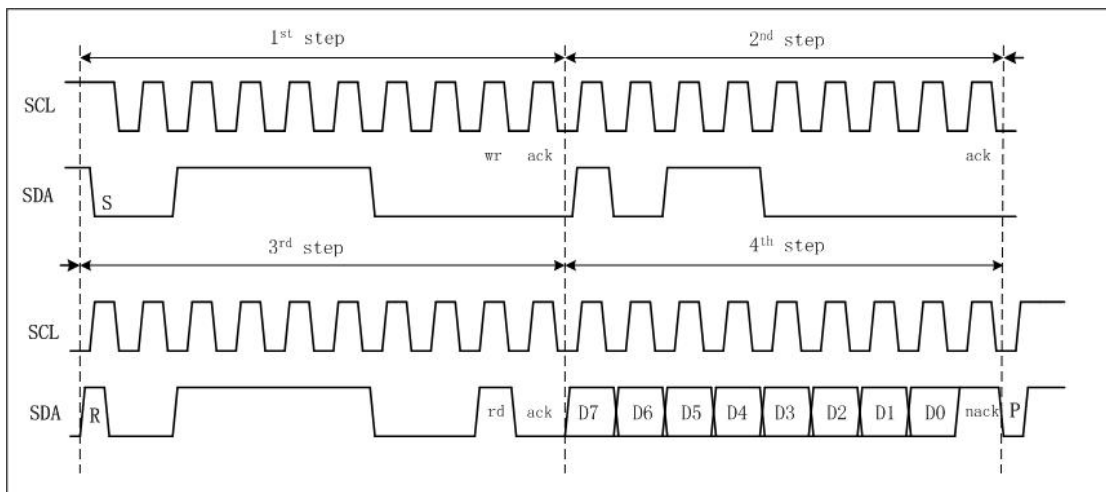
SW6208 支持 I2C 接口，支持 100K/400K 通信速率。Master 可通过 I2C 接口读取芯片的状态信息。I2C 接口与电量显示模块复用，当设置为 I2C 接口时，将 LED4/I2C 接地。在 I2C 模式下，无线充、小电流及照明驱动模式通过寄存器设置。



读操作：

Slave address : 0x3C

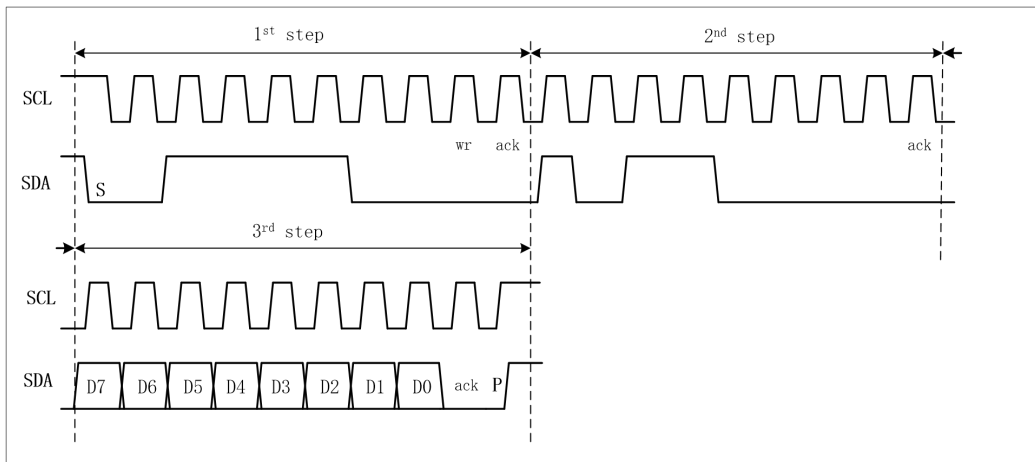
Register address: 0xB0



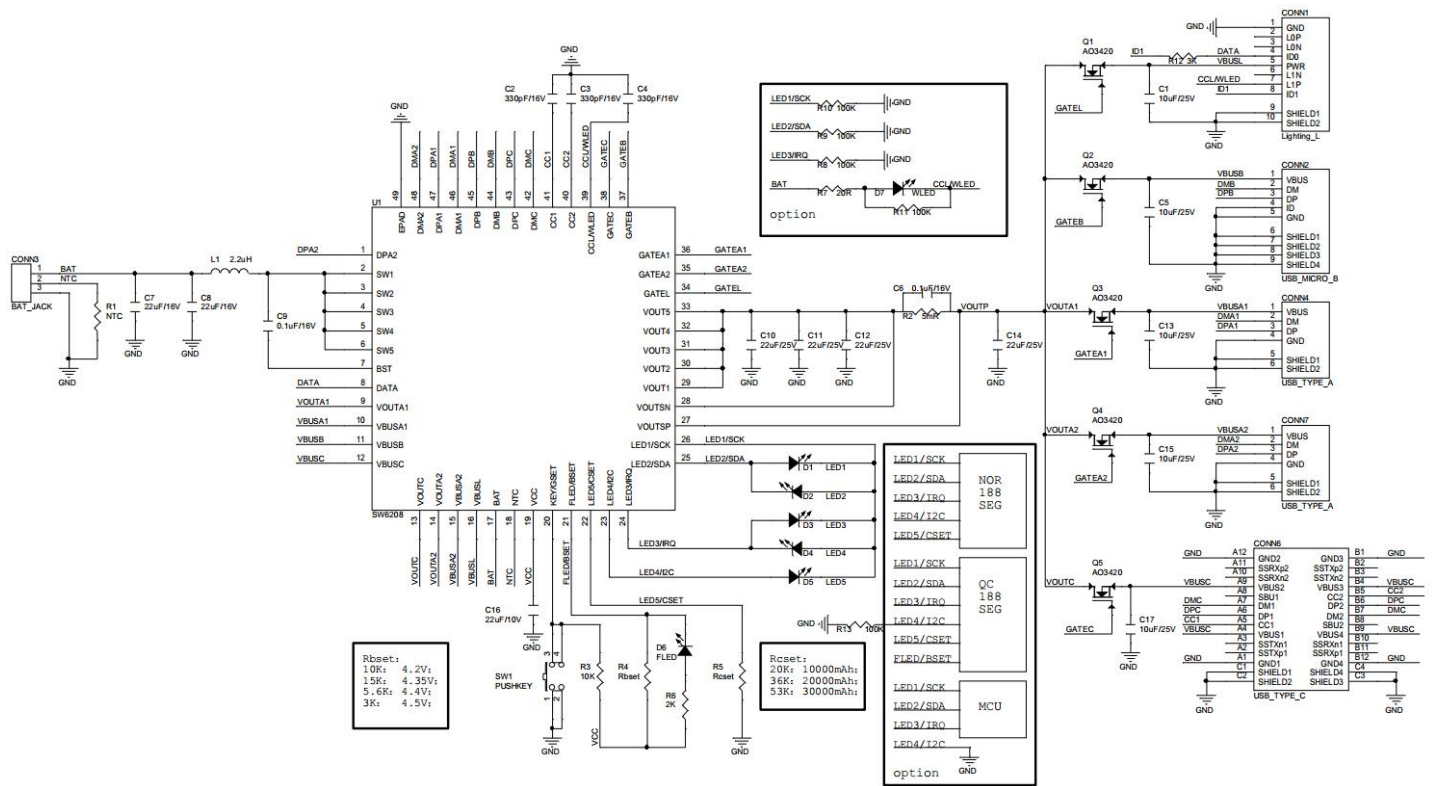
写操作：

Slave address : 0x3C

Register address: 0xB0

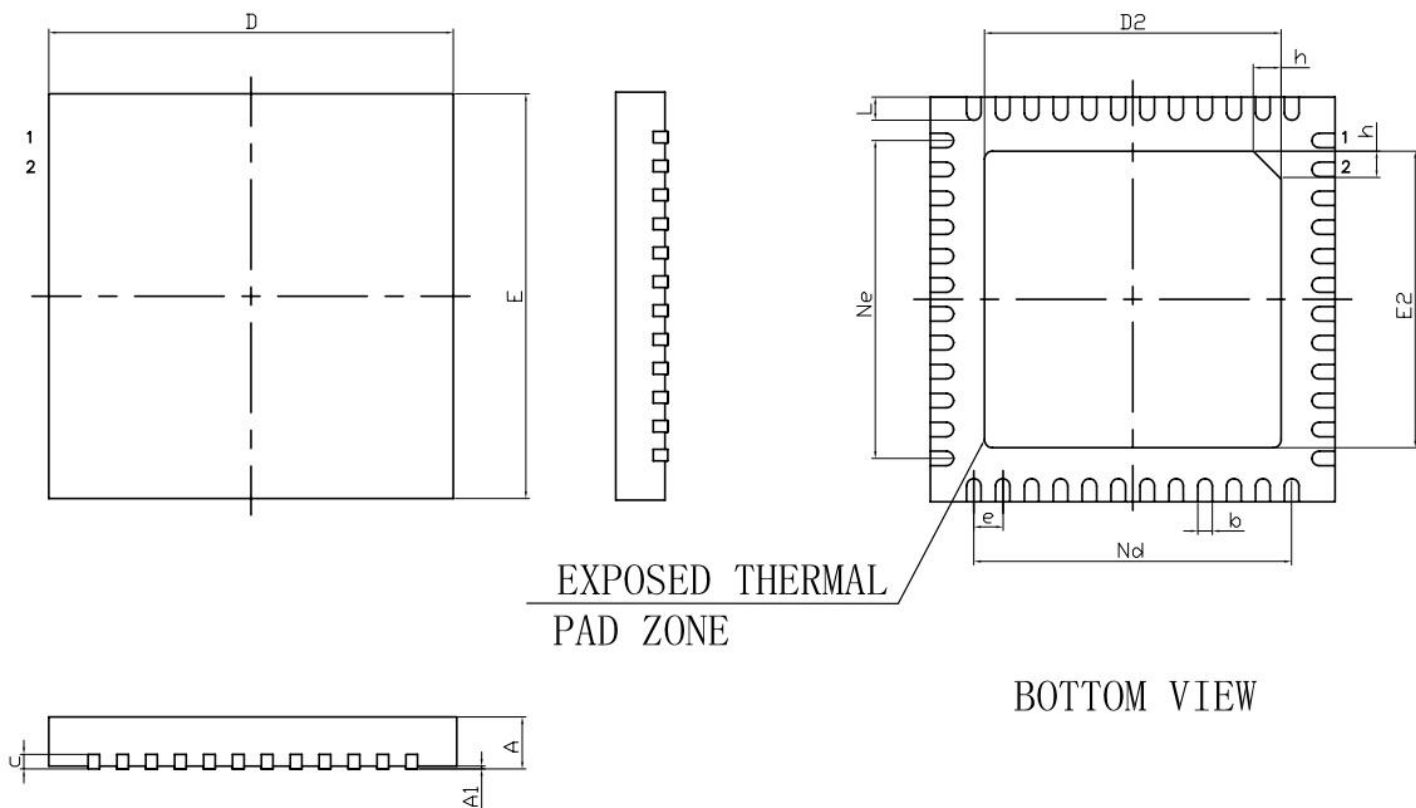


## 10. 典型应用电路图



## 11. 机械尺寸

### 11.1 封装图



### 11.2 封装尺寸

Symbol	Dimension in Millimeters		
	MIN	NOM	MAX
A	0.70	0.75	0.80
A1	-	0.02	0.05
b	0.15	0.20	0.25
c	0.18	0.20	0.23
D	5.90	6.00	6.10
D2	4.10	4.20	4.30
e	0.40BSC		
Ne	4.40BSC		
Nd	4.40BSC		
E	5.90	6.00	6.10
E2	4.10	4.20	4.30
L	0.35	0.40	0.45
h	0.30	0.35	0.40

## 12. 版本历史

- V1.0 初始版本；
- V1.1 修改了部分电气特性参数；
- V1.2 修改了升压模块 NTC 保护的描述；
- V1.3 修改公司 Logo。