

支持 PD 协议的 Type-C 充电解决方案

1. 概述

SW3516S 是一款高集成度的支持 PD 协议的 Type-C 口充电芯片,通过 PD3.0 认证,TID 号:1583。其集成了高效率同步降压变换器,CC/CV 模式,PD 以及 Type-C 协议控制器。外围只需少量的器件,即可组成完整的高性能 PD 协议的 Type-C 口充电解决方案。

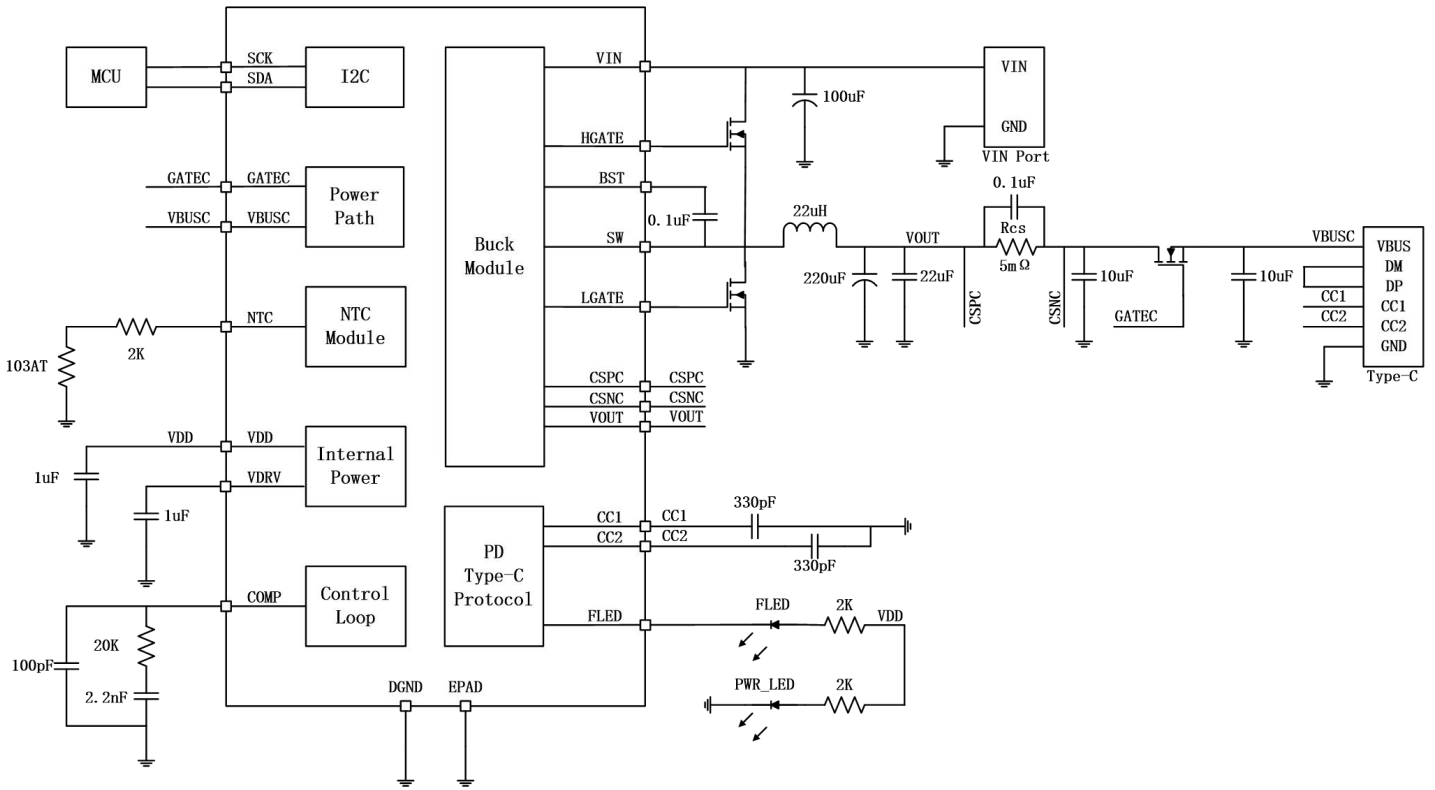
2. 应用领域

- 车充
- 适配器
- 插排

3. 规格

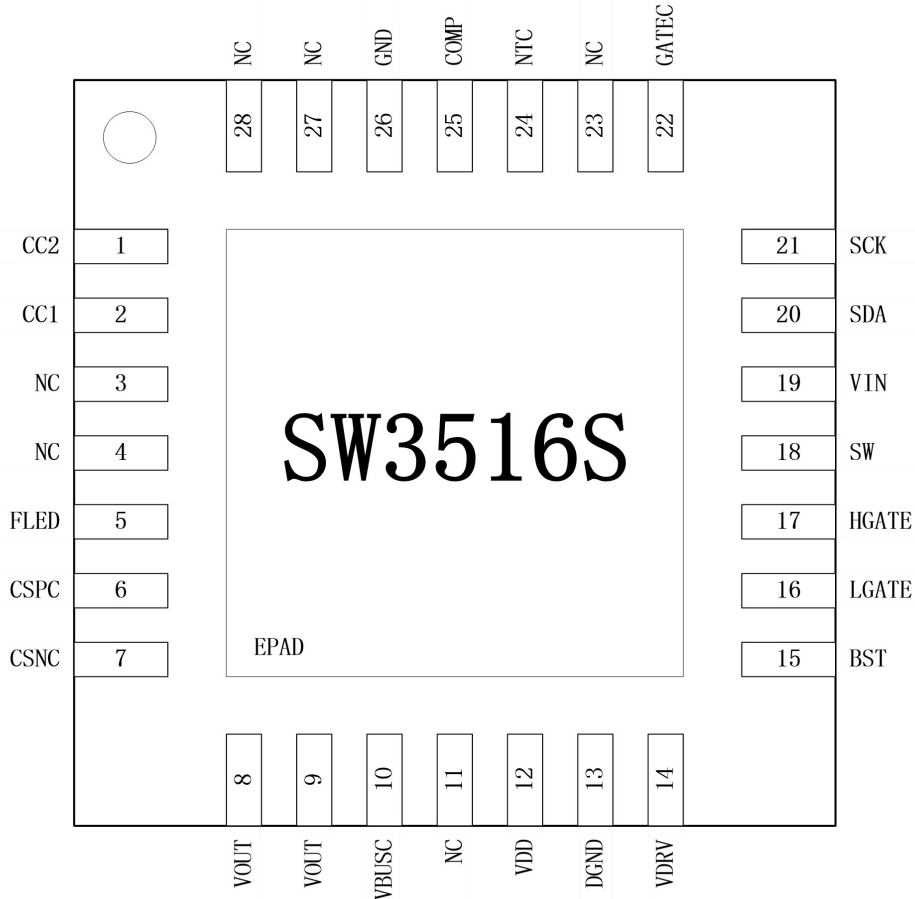
- **同步降压变换器**
 - 输入电压范围 6~40V
 - 支持 CC/CV 模式
 - 支持线损补偿
 - 支持温度控制
- **快充协议**
 - 支持 PD3.0/PD2.0
(PD3.0 认证 TID 号: 1583)
- **Type-C 接口**
 - 内置 USB Type-C 接口逻辑
 - 支持 DFP/Source 角色
- **快充指示灯**
 - 内置快充指示灯驱动
- **保护机制**
 - 软启动
 - 输入过压保护
 - 输入欠压保护
 - 输出过流保护
 - 输出短路保护
 - 过温保护
- **I2C 接口**
- **QFN-28(4x4mm) 封装**

4. 功能框图



5. 引脚定义及功能描述

5.1 引脚定义



5.2 引脚描述

Pin	Name	Function Description
1	CC2	Type-C 配置通道 2。
2	CC1	Type-C 配置通道 1。
3, 4, 11, 23, 27, 28	NC	悬空。
5	FLED	快充指示。
6	CSPC	Type-C 口输出电流检测正端。
7	CSNC	Type-C 口输出电流检测负端。
8, 9	VOUT	输出检测信号。
10	VBUSC	Type-C 口负载接入检测引脚。
12	VDD	内部工作电源。
13	DGND	数字地。
14	VDRV	驱动电源。

15	BST	上 N 管驱动 Bootstrap 引脚。
16	LGATE	下 N 管驱动信号。
17	HGATE	上 N 管驱动信号。
18	SW	开关节点电压检测引脚。
19	VIN	输入电源。
20	SDA	I2C 数据信号。
21	SCK	I2C 时钟信号。
22	GATEC	Type-C 口通路控制。
24	NTC	板级温度检测引脚。
25	COMP	外部补偿引脚。
26	GND	接地。
	EPAD	散热 PAD, 接地。

6. 极限参数

Parameters	Symbol	MIN	MAX	UNIT
输入电压	VIN	-0.3	40	V
输出电压	CSPC/CSNC/ VOUT/VBUSC	-0.3	22	V
SW 管脚电压	SW	-0.3	40	V
BST/HGATE 管脚电压	BST/HGATE-SW	-0.3	6	V
通路控制电压	GATEC	-0.3	27	V
其它管脚电压		-0.3	6	V
结温		-40	+150	°C
存储温度		-60	+150	°C
ESD (HBM)		-4	+4	KV

【备注】超过此范围的电压电流及温度等条件可能导致器件永久损坏。

7. 推荐参数

Parameters	Symbol	MIN	Typical	MAX	UNIT
输入电压	VIN	5		36	V

8. 电气特性

($V_{IN} = 12V$, $T_A = 25^\circ C$, 除特别说明。)

Parameters	Symbol	Test Conditions	MIN	TYP	MAX	UNIT
供电电源						
VIN 输入电源	V_{IN}		5		36	V
VIN 输入欠压门限	V_{IN_UVLO}	VIN 输入电压下降	4.9	5	5.1	V
VIN 输入欠压门限迟滞	$V_{IN_UVLO_HYS}$	VIN 输入电压上升	0.85	1	1.15	V
VIN 输入过压门限	V_{IN_OVP}	VIN 输入电压上升	36	37.5	39	V
VIN 输入过压门限迟滞	$V_{IN_OVP_HYS}$	VIN 输入电压下降	1.2	1.5	1.8	V
VDD 输出电压	V_{DD}	$V_{IN}=12V$	4.9	5	5.1	V
VDD 输出电流	I_{DD}	$V_{IN}=12V$		50		mA
VDRV 输出电压	V_{DRV}	$V_{IN}=12V$	4.9	5	5.1	V
空载电流	I_Q	$V_{IN}=12V, I_{OUT}=0mA$		2	4	mA
降压变换器						
开关频率	F_{CHG}		110	125	140	KHz
输出电压	V_{OUT}	$V_{OUT}=5V, I_{OUT}=0V$	5.0	5.1	5.2	V
		$V_{OUT}=9V, I_{OUT}=0V$	8.9	9.1	9.3	V
		$V_{OUT}=12V, I_{OUT}=0V$	11.7	12.1	12.3	V
		$V_{OUT}=15V, I_{OUT}=0V$	14.6	15.1	15.4	V
		$V_{OUT}=20V, I_{OUT}=0V$	19.5	20.1	20.5	V
CC 限流电流	I_{CC}	$R_{CS}=5m\Omega$	3.0	3.3	3.6	A
线损补偿	V_{OUT_WDC}	$R_{CS}=5m\Omega$	50	65	80	mV/A
恒温温度值	T_{REGU_CHG}		105	120	135	$^\circ C$
Type-C 接口						
CC 管脚输出电流	I_{CC_SOURCE}	Power Level=3.0A	310	330	350	μA
I2C						
速率	f_{CLK}			100	400	Kbit/S
热关机保护						
过热关机门限	T_{SHDT}	温度上升	135	150	165	$^\circ C$
过热关机迟滞	T_{SHDT_HYS}	温度下降	35	50	65	$^\circ C$

9. 功能描述

9.1 降压变换器

SW3516S 集成了高效率的开关降压变换器。采用外置双 N 功率管，负载能力可达 3A，效率>96% (VIN=12V, VOUT=5V, IOU=3A)。

降压变换器开关频率 125KHz。采用 PFM/PWM 自动切换模式，轻载时工作在 PFM 模式，中载及重载时工作在 PWM 模式。

降压变换器支持 CC/CV 模式。当负载电流小于 CC 限流时，降压电路输出设定电压。当负载达到 CC 限流值时，将限定输出电流在 CC 限流值，输出电压将下降。

降压变换器支持线损补偿。输出补偿电压根据负载电流线性增加，增加电压为 65mV/A。

降压变换器支持温度控制，当芯片温度超过 120°C 时，输出电压开始下降；如果继续过温超过 150°C，则芯片进入过温关机模式。进入过温关机模式后，温度降低到过温门限迟滞以下，芯片自动开机，降压变换器启动回到默认状态。

降压变换器包含了输入过压/输入欠压/输出过流/输出短路等保护。

9.2 Type-C 接口

SW3516S 集成了 Type-C 接口控制器，支持 DFP/Source 角色，当 UFP 设备接入时自动对其放电，UFP 设备移出时自动关闭通路。

当 UFP 设备连接时，SW3516S 将会在 CC 引脚上广播 3A 电流能力。

9.3 PD 快充

SW3516S 集成了 PD3.0/PD2.0 快充协议，PD3.0/PD2.0 输出支持 5V/9V/12V/15V/20V@3A。

9.4 快充指示灯

SW3516S 内部集成快充指示灯驱动 FLED Pin，在快充输出时，FLED 拉低，打开快充指示灯。

9.5 ADC

SW3516S 内部集成了 12 bit ADC，可采集输入电压/输出电压/输出电流/板级温度。板级温度通过采集 103AT NTC 电阻的电压进行折算，通过串接 2K 电阻，提高高温时的检测精度。具体来说：

ADC 通路	范围	Step
输入电压	0~40.96V	10mV

输出电压	0~24.576V	6mV
输出电流	0~10.24A	2.5mA
NTC 电压	0~2.048V	0.5mV

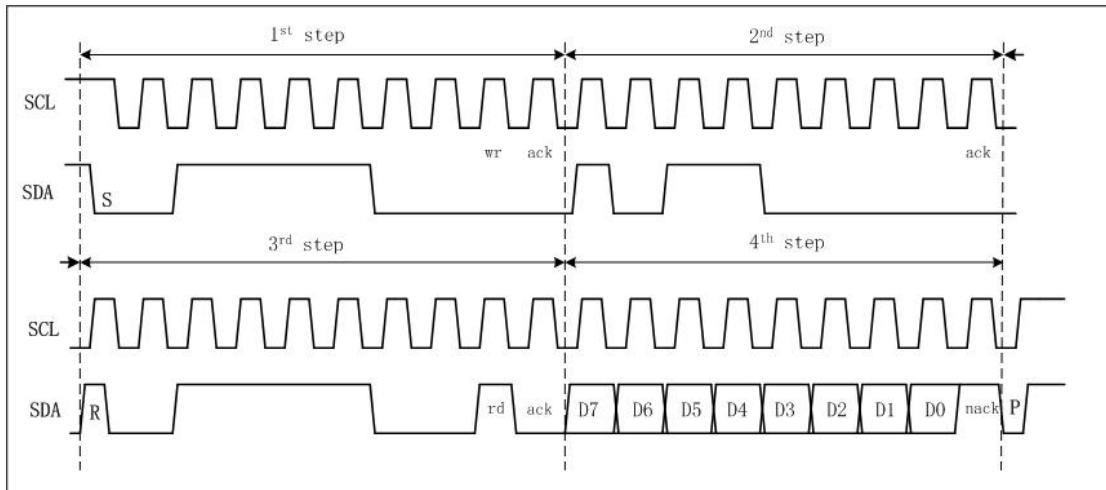
9.6 I2C 接口

SW3516S 支持 I2C 接口，支持 100K/400K 通信速率。Master 可通过 I2C 接口读取芯片的状态信息。

读操作：

Slave address : 0x3C

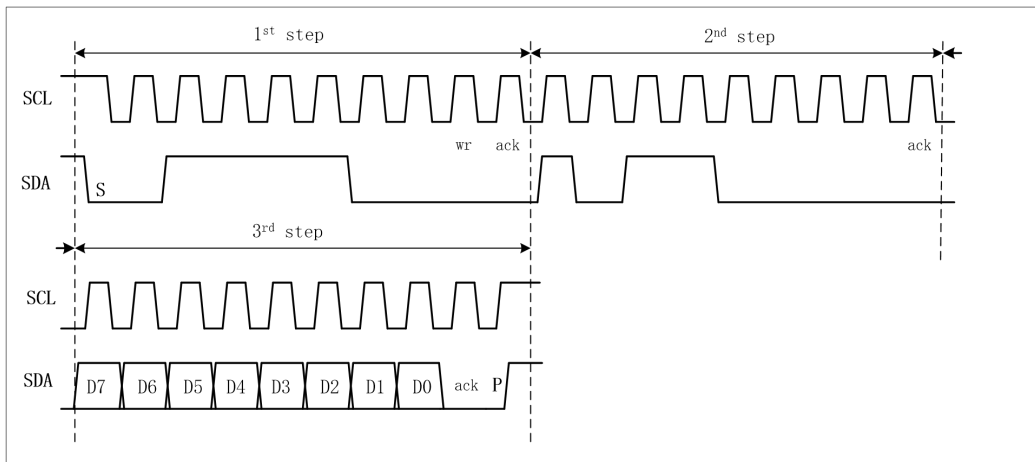
Register address: 0xB0



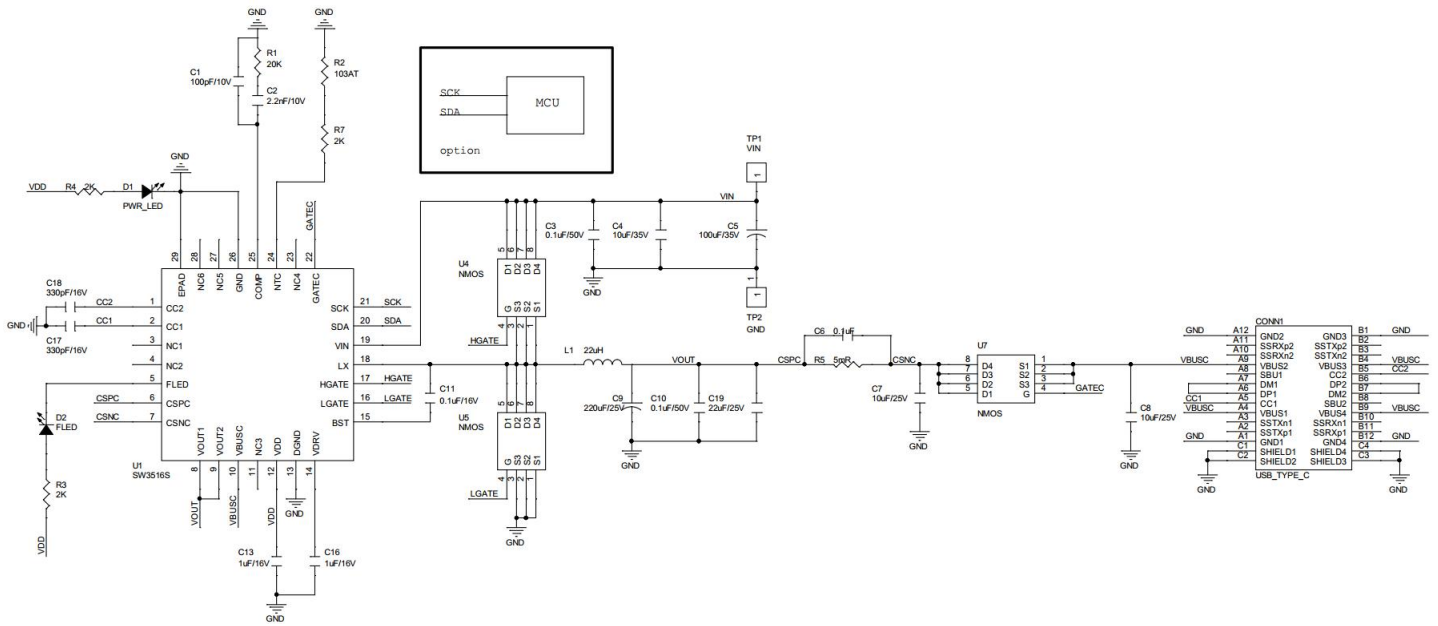
写操作：

Slave address : 0x3C

Register address: 0xB0

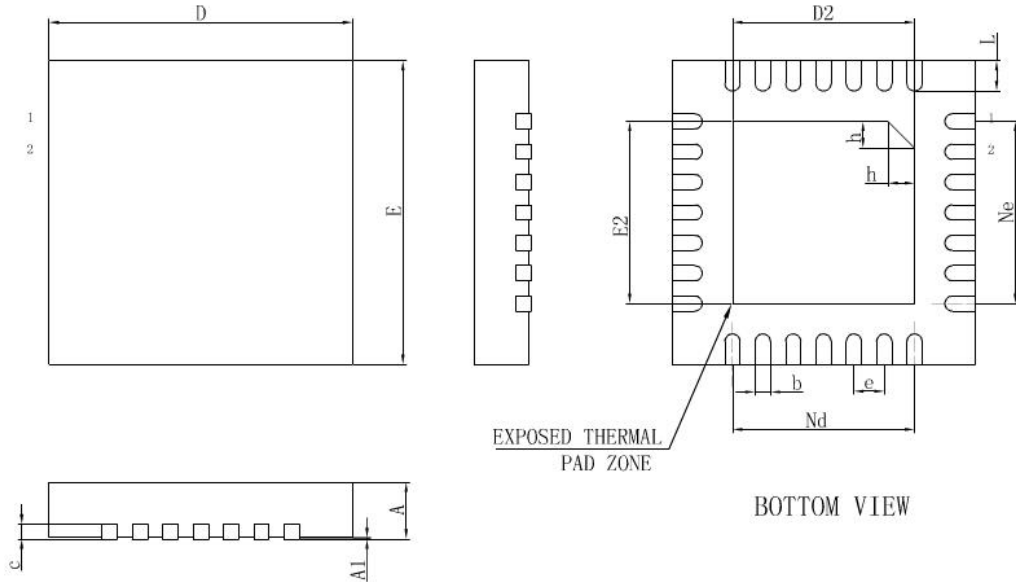


10. 典型应用电路图



11. 机械尺寸

11.1 封装图



11.2 封装尺寸

Symbol	Dimension in Millimeters		
	MIN	NOM	MAX
A	0.70	0.75	0.80
A1	0	0.02	0.05
b	0.15	0.20	0.25
c	0.18	0.20	0.25
D	3.90	4.00	4.10
D2	2.30	2.40	2.50
e	0.40BSC		
Nd	2.40BSC		
E	3.90	4.00	4.10
E2	2.30	2.40	2.50
Ne	2.40BSC		
L	0.35	0.40	0.45
h	0.30	0.35	0.40

12. 版本历史

- V1.0 初始版本；
- V1.1 修改输出电压范围；
- V1.2 修改线补值；
- V1.3 修改公司 Logo。